



GH-K

Información online



Video del producto
www.heule.com/es/avellanado-sin-vibraciones-hacia-delante/gh-k



Contacto
www.heule.com/es/contacto-con-la-red-de-distribucion

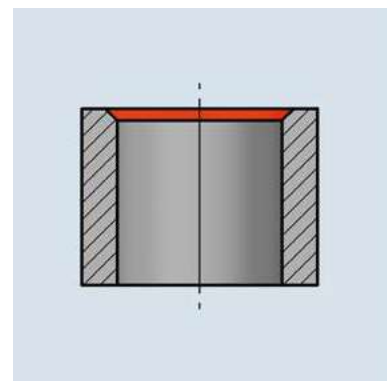
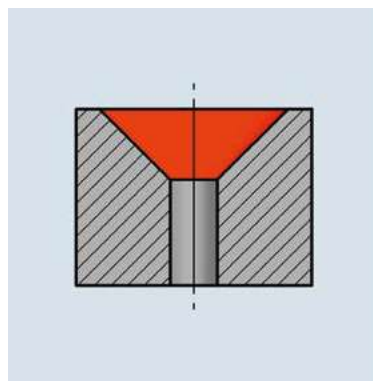
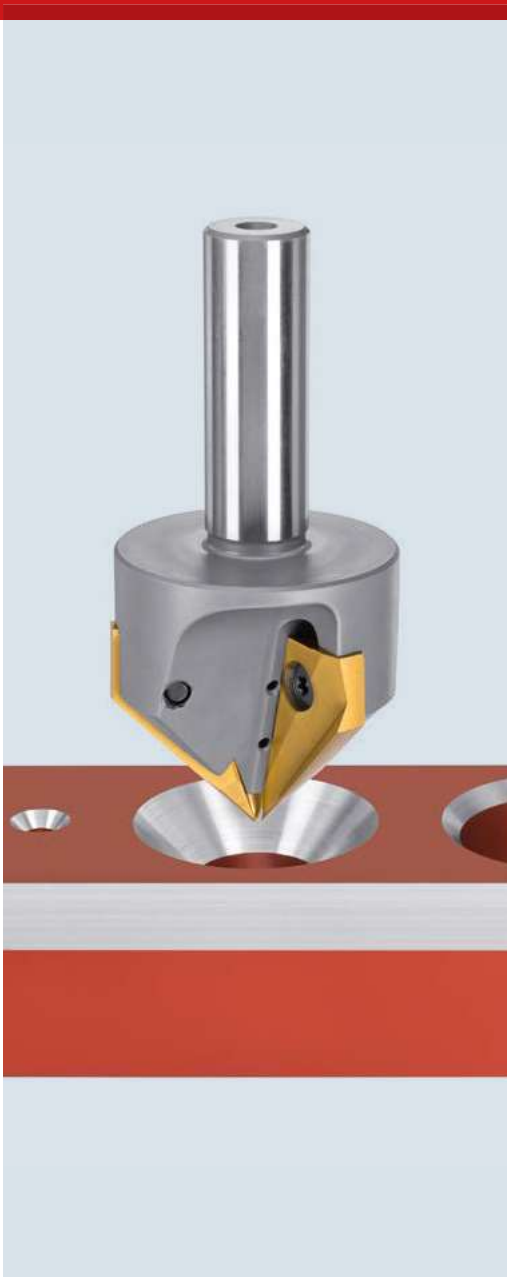


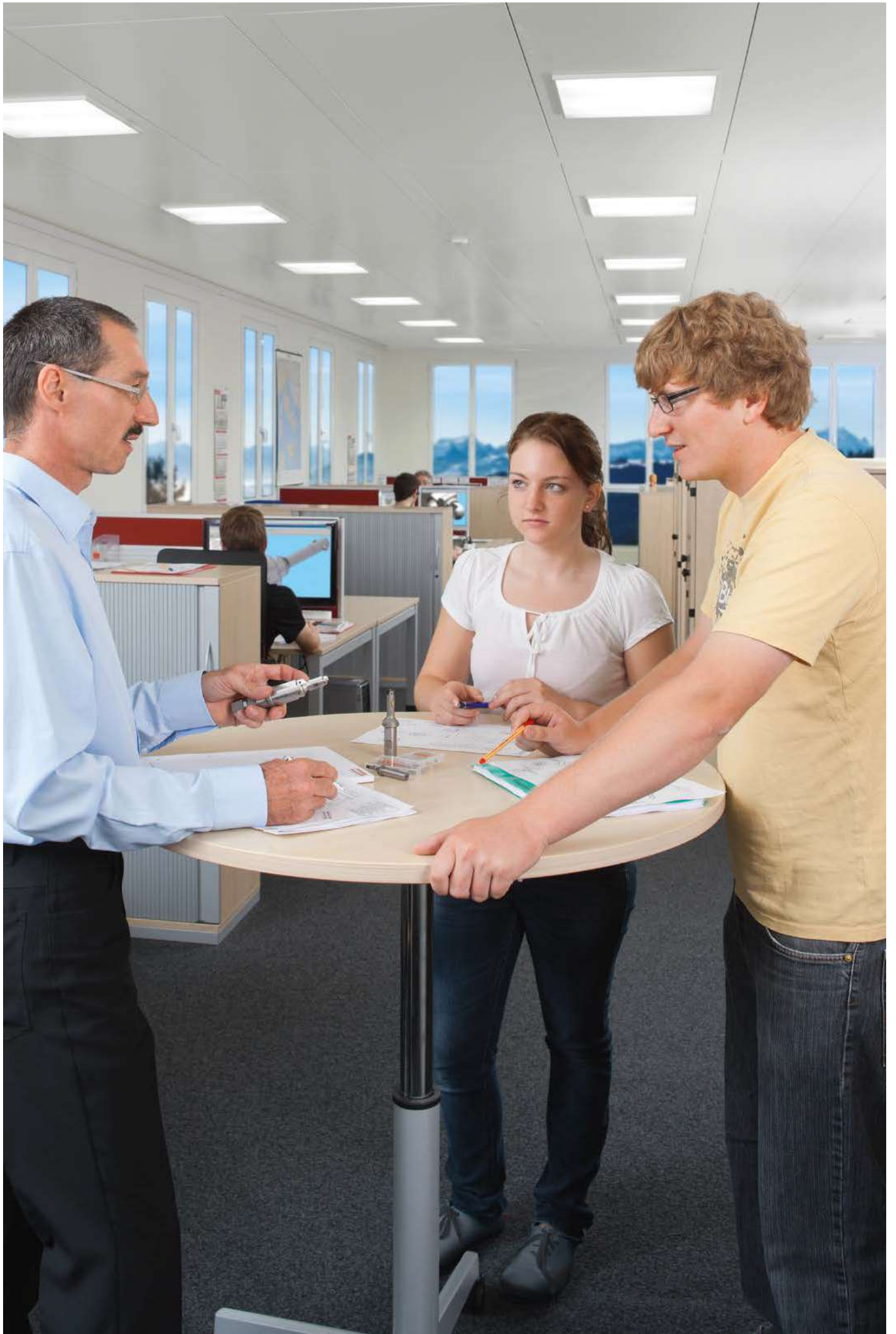
Formulario de solicitud
www.heule.com/es/formulario-de-solicitud



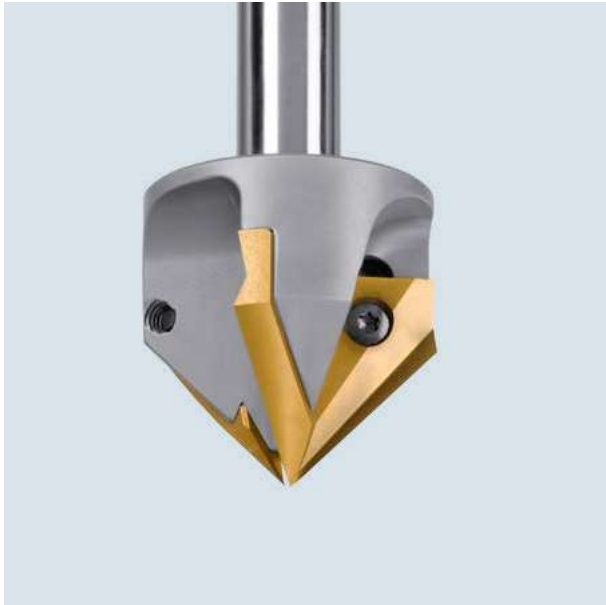
GH-K

Avellanadores cónicos sin vibraciones,
con un gran campo de trabajo.





GH-K – Avellanadores cónicos libres de vibraciones.

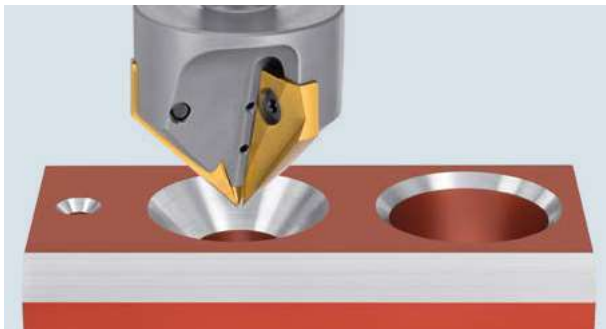


Avellanados frontales sin vibraciones, con un gran campo de trabajo en una sola herramienta.

La herramienta GH-K con tres cuchillas intercambiables, rectificadas en conjunto con gran precisión, consigue un acabado de avellanado inigualable. La herramienta está equipada con refrigeración interna para transportar la taladrina directamente a la zona de corte.

La herramienta GH-K es única por su gran capacidad de avellanados, desde Ø3.0 mm a Ø25.0 mm o desde Ø4.0 mm a Ø45.0 mm.

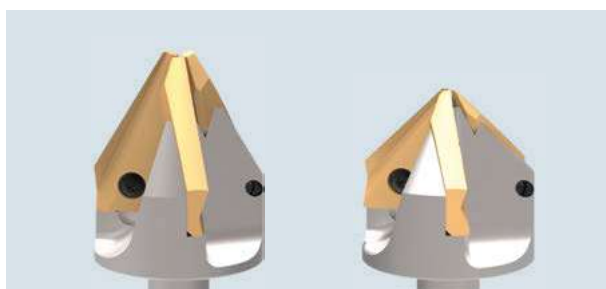
Características y ventajas



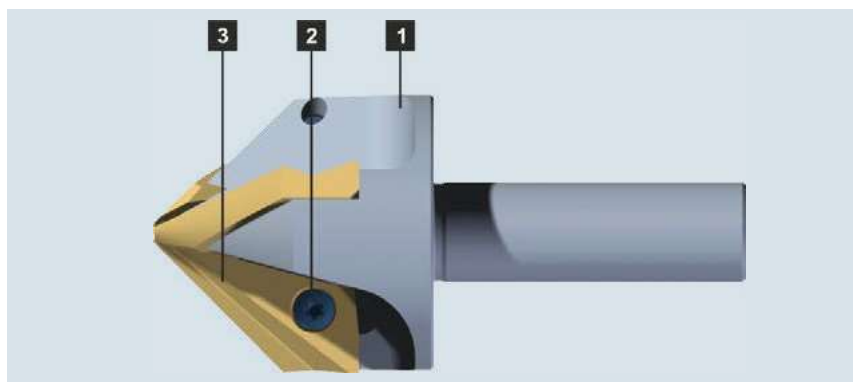
- Una herramienta de avellanado de alto rendimiento con tres cuchillas para avellanados sin vibraciones, además de fresados circulares.
- Amplia gama de avellanados, desde Ø3.0 mm a Ø25.0 mm o desde Ø4.0 mm a Ø45.0 mm.



- Cuchillas intercambiables que se pueden reafilarse, de metal duro con recubrimiento
- El cuerpo con un diseño robusto de gran precisión y refrigeración interna.
- Cuchillas que cubren toda la herramienta, desde la punta hasta el diámetro máximo: amplia gama de avellanados.



- Herramientas disponibles para avellanados de 60° y 90° (Avellanado para cabeza de tornillo/remache, según norma DIN)

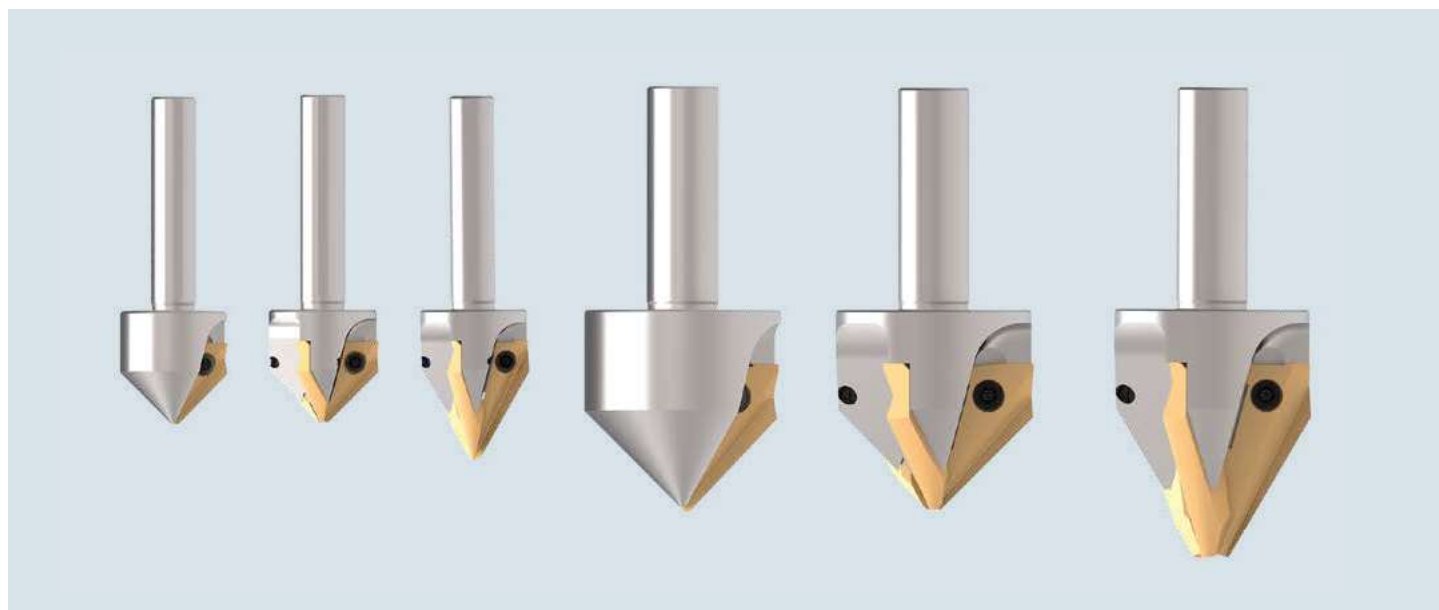


- 1** Cuerpo de la herramienta
- 2** Tornillo torx
- 3** Cuchilla

El cuerpo hecho de acero aleado templado y las cuchillas de metal duro permiten la producción de avellanados en agujeros y chaflanes en los cantos de los piezas.

Selección del producto

Resumen de la gama GH-K



Modelo	Angulo de avellanado	Número de cuchillas	Ømin. de agujero	Ømax. avellanado
GH-K 25	90°	3	Ø3.0	Ø25.0
	90°	1	Ø3.0	Ø25.0
	60°	3	Ø3.0	Ø25.0
GH-K 45	90°	3	Ø4.0	Ø45.0
	90°	1	Ø4.0	Ø45.0
	60°	3	Ø9.0	Ø45.0

Herramienta GH-K con 3 cuchillas

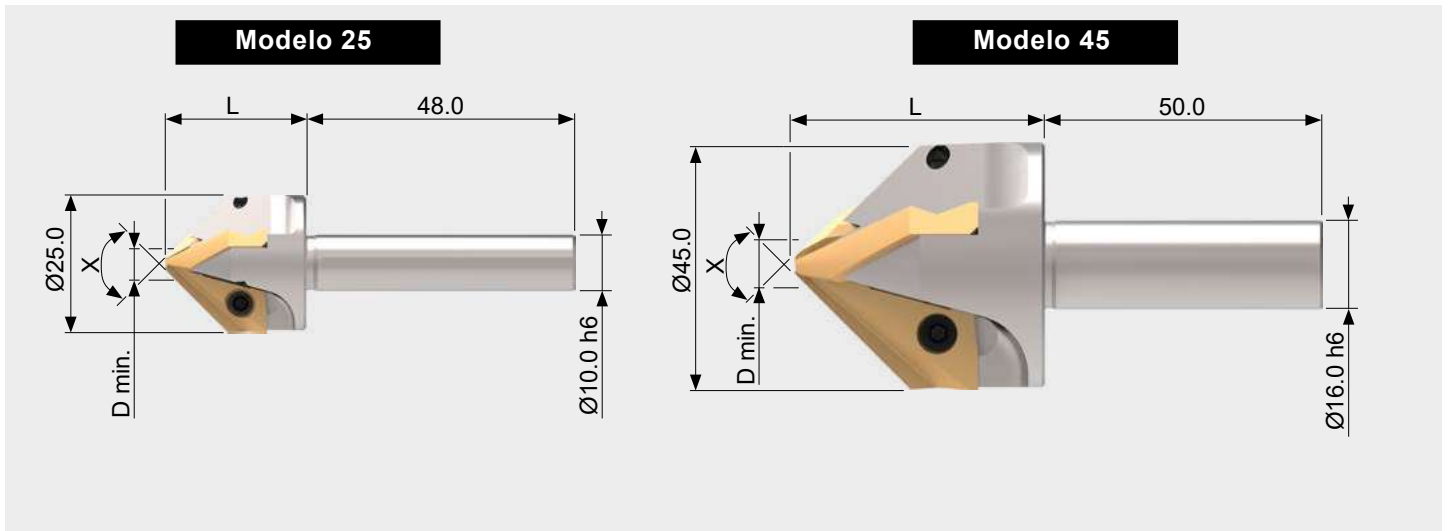


Tabla de las herramientas

Series	Angulo X	D min.	L	Herramienta sin cuchilla		Piezas de recambio		
				N.º de ref.	Cuña ¹	Tornillo Torx	Llave Torx	
25	90°	3.0	26.0	GH-K-B-0001	GH-K-U 0001	GH-H-S-0008 (T9)	GH-H-S-2014	
	60°	3.0	34.0	GH-K-B-0601	GH-K-U 0004	GH-H-S-0008 (T9)	GH-H-S-2014	
45	90°	4.0	45.0	GH-K-B-0012	GH-K-U 0002	GH-H-S-0009 (T15)	GH-H-S-2016	
	60°	9.0	56.0	GH-K-B-0612	GH-K-U 0005	GH-H-S-0009 (T15)	GH-H-S-2016	

¹) Calce 0.05 mm más para cambiar la geometría de corte. Con éste cambio de geometría puede ajustar la herramienta para diferentes materiales. Esta ampliación debe colocarse entre la cuchilla y el cuerpo de la herramienta.

Cuchillas

Set de tres		Cuchillas
Series	Angulo X	Recubrimiento T N.º de ref.
25	90°	GH-K-M-0017
	60°	GH-K-M-0617
45	90°	GH-K-M-0018
	60°	GH-K-M-0618

Información de los recubrimientos

T: Recubrimiento para acero, titanio e Inconel

INFORMACIÓN PARA PEDIDOS:

Bajo petición, otros recubrimientos para otro tipo de materiales y/o para mayores requerimientos.

Herramienta GH-K de 1 cuchilla

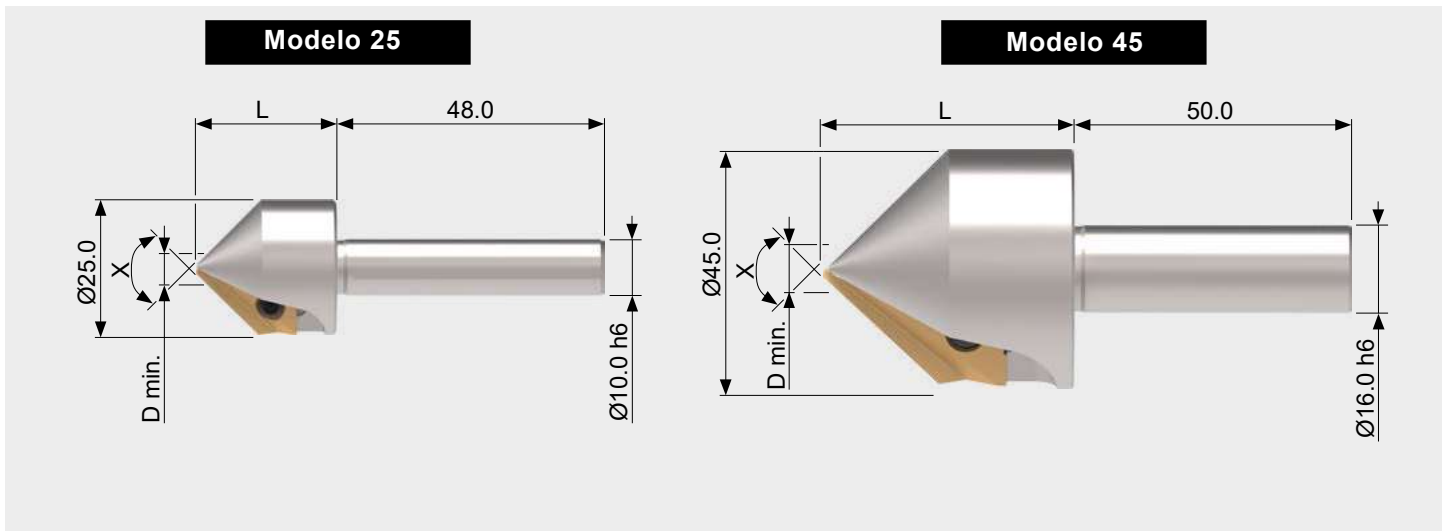


Tabla de las herramientas

1-Herramienta monolabio				Herramienta sin cuchilla	Piezas de recambio		
Series	Angulo X	D min.	L	N.º de ref.	Cuña ¹	Tornillo Torx	Llave Torx
25	90°	3.0	26.0	GH-K-B-0010	GH-K-U 0007	GH-H-S-0008 (T9)	GH-H-S-2014
45	90°	4.0	45.0	GH-K-B-0011	GH-K-U 0008	GH-H-S-0009 (T15)	GH-H-S-2016

¹ Calce 0.05 mm más para cambiar la geometría de corte. Con éste cambio de geometría puede ajustar la herramienta para diferentes materiales. Esta ampliación debe colocarse entre la cuchilla y el cuerpo de la herramienta

NOTA

Utilice el diseño de una cuchilla, solo si disponen de avance automático, amarre y usillo rígido además de un amarre de pieza estable.

Cuchillas GH-K

1-Herramienta monolabio		Cuchilla
Series	Angulo	Recubrimiento T N.º de ref.
25	90°	GH-K-M-0024
45	90°	GH-K-M-0030

Información de los recubrimientos

T: Recubrimiento para acero, titanio e Inconel

INFORMACIÓN PARA PEDIDOS:

Bajo petición, otros recubrimientos para otro tipo de materiales y/o para mayores requerimientos.

Datos técnicos y de ajuste

Datos de corte GH-K

Material	Condición	Resistencia (N/mm ²)	Dureza HB	Velocidad de corte (m/min.)	Avance (mm/rev.)
Aceros no aleados		<500	<150	30-50	0.05/placa
Fundición de acero		500 - 850	150 - 250	30-50	0.05/placa
Fundición gris		<500	<150	30-70	0.05/placa
Fundición nodular		300 - 800	90 - 240	30-50	0.05/placa
Acero de baja aleación	recocido	<850	<250	30-50	0.05/placa
	bonificado	850 - 1000	250 - 300	20-30	0.05/placa
	bonificado	>1000 - 1200	>300 - 350	15-25	0.05/placa
Acero p. herramientas	recocido	<850	<250	20-30	0.05/placa
	bonificado	850 - 1100	250 - 320	15-25	0.05/placa
Acero inoxidable	ferrítico	450 - 650	130 - 190	15-25	0.05/placa
	austenítico	650 - 900	190 - 270	10-20	0.05/placa
	martensítico	500 - 700	150 - 200	15-25	0.05/placa
Aleaciones especiales (Inconel, titanio)		<1200	<350	10-20	0.05/placa
Aleaciones o fundición de aluminio				30-120	0.05/placa
Aleaciones de cobre	Latón			30-50	0.05/placa
	Bronce - viruta corta			20-30	0.05/placa
	Bronce - viruta larga			15-25	0.05/placa

NOTA DE ADVERTENCIA

¡Todos los valores indicados son valores orientativos! Los datos de corte dependen del ángulo de inclinación del canto del agujero. (Es decir a mayor ángulo ► valores de corte bajos) El avance también depende del ángulo de inclinación. En caso de materiales de difícil mecanización o cantos de agujeros inclinados, recomendamos utilizar los valores de corte más conservadores, indicados para el rango de cantos de agujeros inclinados

Accesorios

Dimensiones /Series	Angulo	Dispositivo de reafilado
		N.º de ref.
GH-K 25	90°	GH-K-V-0020
GH-K 25	60°	GH-K-V-0023
GH-K 45	90°	GH-K-V-0021
GH-K 45	60°	GH-K-V-0024

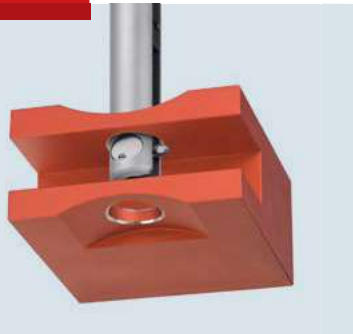


Eficiente y seguro.

Nuestras soluciones reducen sus costes de producción.

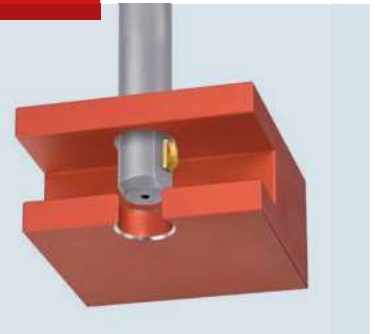
Rebabado

- COFA
- SNAP
- X-BORES



Chaflanado

- SNAP
- DEFA



Avellanado

- BSF
- SOLO
- GH-K



Taladrado

- VEX



HEULE+
PRECISION TOOLS

Sedes: HEULE Werkzeug AG, Balgach / Switzerland, Tel. +41 71 7263838, info@heule.com, www.heule.com

Filiales: HEULE Tool Corp., Loveland/OH, USA, Tel. +1 513 860 9900, info@heuletool.com, www.heuletool.com
HEULE Precision Tools (Wuxi) Co. Ltd., Wuxi / China, Tel. +86 510 8202 2404, china@heule.cn, www.heule.cn
HEULE Korea Co. Ltd., Gyeonggi-do / South Korea, Tel. +82 31 8005-8392, info@heule.co.kr, www.heule.co.kr
HEULE Germany GmbH, Wangen/Allgäu, Tel. +49 7522 99990-60, info@heule.de, www.heule.de

Representantes: 50 agentes en 35 países de todo el mundo –
Por favor, visite www.heule.com > Servicios > Contacto con la red de distribución